



MABI 8 BP ECO

Instruction manual
Manual de instrucciones
Bedienungsanleitung



MABI SARL ZAC DES SAULES BP 27 90400 BOTANS FRANCE

TEL:+33 3 84 56 17 44 bidaux@mabi.fr



WWW.MABI.FR



Attention: it is imperative to read this manual before the first use.



Atención: es imperativo leer las instrucciones antes del primer uso.



Aufmerksamkeit(Achtung): er ist wichtig, den Vermerk vor erster Inbetriebnahme zu lesen.



Use the flash code, and directly reach videos of setting up, cleaning and maintenance of the Pump on our website.

Utilice el flash code, y accede directamente a vídeos de puesta en marcha, limpieza y mantenimiento de la Bomba en nuestro sitio web.

Benutzen Sie die Blitzlichtlampe, verschlüssle, und gelangen Sie in Video von Ingangsetzen, Reinigung und Wartung der Pumpe(Pomps)

MABI 8HP ECO Pumpe

Technische Eigenschaften:

Druck: 5/17 bar Gewicht: 28 kg

Ausgangsleistung: 8 l/min.

Ausmaße: 38X58X51cm Schutznorm: IP44

Achtung Bevor Sie die Pumpe,
bohren die schwarze Kappe Lehre,
sonst Explosionsgefahr

1. Produktbeschreibung und Betriebsanleitung

Die Mabi Pumpe 8BP Version + ist für die Einspritzung und Spritzen von flüssigen Produkten für die Behandlung der Mauerwerke und Holzschutzprodukten benutzte.

2. Anschließen der Pumpe ans Stromnetz

Es ist sicherzustellen, dass das Stromnetz, an dem die Pumpe angeschlossen wird, den entsprechend vorgeschriebenen Normen entspricht, gesichert und mit der Pumpe kompatibel ist.

Ebenso ist zu überprüfen, ob die Maschine sauber und im einwandfreien Zustand ist: d.h. keine Funktionsunfähigkeit ist feststellbar, keines der Einzelteile ist defekt oder stammt von anderen Herstellern als MABI und alle Elemente sind korrekt installiert.

Somit kann nun das Gerät mit seinem Stromkabel an die Steckdose des Stromnetzes angeschlossen werden.

3. Inbetriebnahme

Achtung: Vor der ersten Inbetriebnahme ist unbedingt die Betriebsanleitung durchzulesen!

Der rote Deckel auf der Ölwanne ist nur für den Transportweg gedacht und muss vor der Benutzung gegen den beiliegenden gelben Deckel ausgetauscht werden.

1. Überprüfen des Ölstandes.
2. Überprüfen ob der Saugstutzen sauber ist.
3. Rücklaufschlauch und Hochdruckschlauch anschließen.
4. Den Druckregler komplett aufdrehen und eingedrückt halten.
5. Auf einen luftfreien Rücklauf der Flüssigkeit warten.
6. Mit dem Druckregler gewünschten Druck einstellen.



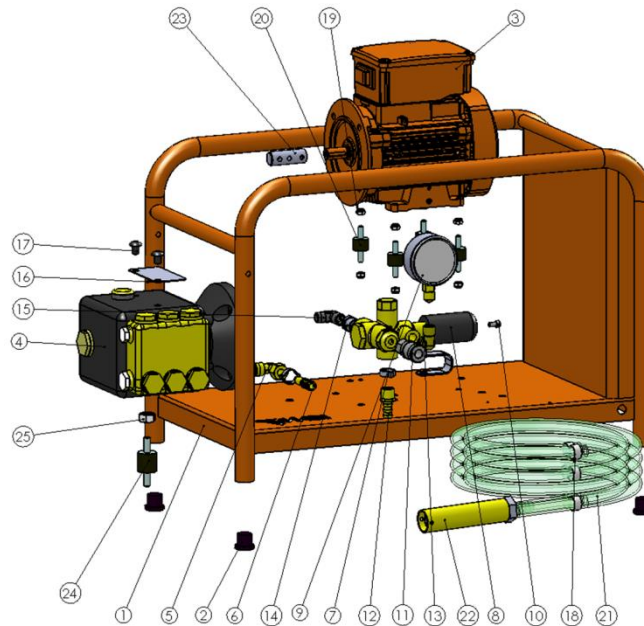
4. Abstellen der Pumpe

1. Aufdrehen des Druckreglers (gegen den Uhrzeigersinn).
2. Druckablassen durch Auslösen des Pistolenhebels.
3. Den Absaugschlauch aus dem Produkt entnehmen bis zur völligen Entleerung der Pumpe.
4. Motor abstellen.
5. Stromkabel vom Stromnetz ziehen.



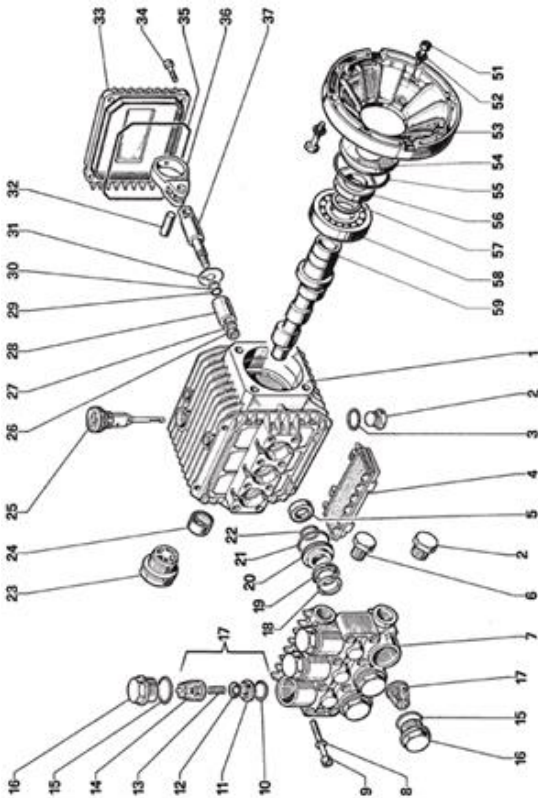
5. Aufbaudarstellung

Global



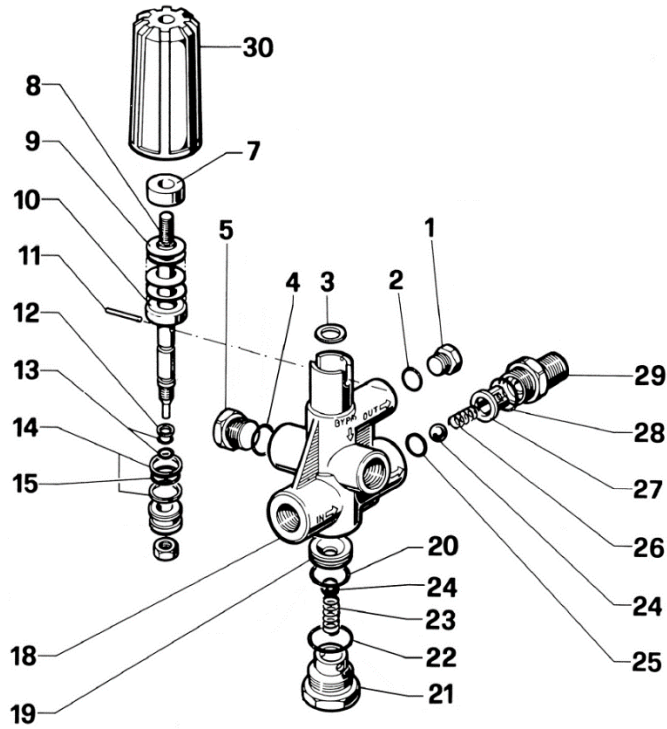
Nr.	BEZEICHNUNG	ARTIKELNUMMER	ANZAHL
1	Pumpengestell	03 63 0003	1
2	Fußenden $\varnothing 25\text{mm}$	03 63 0004	4
3	Motor 1,5Kw 2800tr/min	03 81 0001	1
4	Pumpengehäuse WW90B	03 40 0100	1
5	Bogen 3/8 $\varnothing 10$	03 40 0015	1
6	Schlauchadapter $\varnothing 10$	03 08 0010	1
7	Klemmschelle 15/18	07 03 0932	2
8	Druckregler	03080300	1
9	Manometer 0/160 bars	03 05 0160	1
10	Schraube CHC M5x10	03 08 0331	1
11	Anschluss (rotierend) 1/4"M - 1/4"F	03 08 0091	1
12	Schlauchstutzen (Vaterteil) M3/8' $\varnothing 8-10$	03 07 0917	1
13	Bogen 90° M/F 1/4"	03 08 0070	1
14	Reduzierung M:1/4" - M:3/8"	03 07 0016	1
15	Bogen 90° M/F 1/4"	03 08 0069	1
16	Kennzeichnung	09 01 0171	1
17	Schraube TBHC M8x12	A14 02 0113	2
18	Klemmschelle doppelt 1617/2	04 07 0111	3
19	Nylstop Mutter M8	03 08 0059	4
20	Schraube CHC M8x30	03 08 0086	4
21	Zwischenlegscheibe M8 Large	03 41 0006	4
22	Gewebeschlauch 10x16 (2m)	03 07 0031	2
23	Saugstutzen	03 01 0074	1

Gestell



Nr.	BEZEICHNUNG	ARTIKELNUMMER	ANZAHL
	Reparationsset (Nr.: 9-10-15-18-19-21-22)	03 40 0099	1
1	Ölwanne	03 40 0101	1
2	Schraubverschluss G3/8 x 13	03 08 0149	2
3	Viton-Dichtung Ø13,95 x 2,62	03 08 0304	1
4	Unterschutz	03 40 0104	1
5	Dichtung Ø15 x 24 x 5	03 40 0105	3
6	Schraubverschluss G1/4 x 9	03 08 0301	1
7	Ventilgehäuse	03 40 0107	1
8	Unterlegscheibe	03 40 0108	8
9	Schraube CHC M6x40	03 40 0109	8
10	Ventildichtung Ø17,13 x 2,62	03 08 0104	6
15	Viton-Dichtung Ø20,24 x 2,62	03 08 0038	6
16	Schraubverschluss M24 x 1,5	03 40 0116	6
17	Pumpenventil	03 08 0111	6
18	Druckring	03 40 0118	3
19	Trimmer PTFE Ø15	03 40 0119	3
20	Schließring Ø15	03 40 0120	3
21	Viton-Dichtung außen Ø25,2x1,78	03 40 0121	3
22	Viton-Dichtung innen Ø15,08x2,62	03 40 0122	3
23	Ölanzeige G3/4	03 08 0129	1
24	Laufnarbe	03 40 0124	1
25	Deckel mit Messstab	03 08 0124	1
26	Mutter M8	03 40 0126	3
27	Zwischenlegscheibe Ø8	03 40 0127	3
28	Keramikkolben Ø15	03 40 0128	3
29	Viton-Dichtung Ø5,28 x 1,78	03 40 0129	3
30	Entweichungssperre Ø6,2x 9 x 1,5	03 40 0130	3
31	Zwischenlegscheibe Ø9	03 40 0131	3
32	Steckachse Ø8x24,5	03 40 0132	3
33	Ölwannendeckel	03 40 0133	1
34	Schraube CHC M6x18	03 40 0134	4
35	Ölwannendichtung Ø88,57x2,62	03 40 0135	1
36	Link	03 40 0136	3
37	Kolbenführung	03 40 0137	3
51	Schraube CHC M6x18	03 40 0134	4
52	Zwischenlegscheibe Ø6	03 40 0108	4
53	Flansch	Flansch	1
54	Abstandshalter	03 40 0141	1
55	Dichtungsring Ø55,56 x 3,53	03 08 0121	1
56	Dichtung Ø30 x 42 x 7	03 40 0154	1
57	Sicherungsring	03 40 0144	1
58	Laufgradnarbe 6206	03 40 0158	1
59	Kurbelwelle	03 40 0146	1

Radachse



Nr.	BEZEICHNUNG	ARTIKELNUMMER	ANZAHL
1	Schraubverschluss G1/4"	03 08 0301	1
2	Viton-Dichtung	(geliefert mit Nr. 1)	1
3	Zwischenlegscheibe Ø10,5 x 15 x 2,5	03 08 0303	1
4	Viton-Dichtung Ø13,95 x 2,62	03 08 0304	1
5	Schraubverschluss 3/8"	03 08 0149	1
7	Abstandshalter	03 08 0307	1
8	Kolbenführung	03 08 0308	1
9	Dynamische Federscheibe 94 8495 00	03 08 0309	13
10	Gewölbte Scheibe	03 08 0310	1
11	Bolzen Ø4x20	03 08 0311	1
12	Entweichungssperrring	03 08 0312	1
13	Viton-Dichtung Ø6,75 x 1,78	03 08 0313	1
14	Entweichungssperrring	03 08 0314	2
15	Viton-Dichtung Ø13,10 x 2,62	03 08 0037	1
18	Regulator Gehäuse HM	03 08 0318	1
19	Kugel-Sitz	03 08 0319	1
20	Viton-Dichtung Ø17,17 x 1,78	03 08 0320	1
21	Schraubverschluss M24 (HM)	03 08 0321	1
22	Viton-Dichtung Ø20,24 x 2,62 für Schraubverschluss	03 08 0038	1
23	Feder HM Ø9,3 x 15,5	03 08 0323	1
24	Inox Kugel Ø10,31	03 08 0324	2
25	Viton-Dichtung Ø9,92 x 2,62	03 08 0325	1
26	Feder HM Ø8,15 x 12	03 08 0326	1
27	Ventilgehäuse HM	03 08 0327	1
28	Viton-Dichtung Ø17,86 x 2,62	03 08 0328	1
29	Anschlussstück G3/8"	03 08 0329	1
30	Regler Knopf HM	03 08 0330	1

Wartung

Nach jeder Benutzung Filter am Eisaugstutzen und an der Pistole sorgfältig reinigen. Pumpe von Zeit zu Zeit mit Benzin reinigen (Reinigung und Wartung). Regelmäßig Ölstand überprüfen.

Der erste Ölwechsel sollte maximal nach 50 Arbeitsstunden vorgenommen werden, anschließend nach etwa alle 500 Arbeitsstunden Ölwechsel vornehmen (Ölsorte BP VANELLUS C4)

Lagerung: Pumpe gut mit Öl (Kraftstoff) geschmiert ebenerdig und frostgeschützt lagern.

7 Reparaturservice

Jedes Einwirken, das eine Demontage erfordert muss durch MABI durchgeführt sein. Jede Nichtbeachtung der Vorschriften in der Bedienungsanweisung führt zum Erlöschen der Garantie.

8 Garantie Die Pumpe ist während 2 Jahre Garantie ab Lieferung-Datum.

Die MABI-Pumpe hat eine Garantie von 2 Jahren auf Material- und Fabrikationsfehler vorausgesetzt dass die Bedienungs- und Wartungsanleitungen entsprechend eingehalten wurden.

Veränderungen und Reparaturen dürfen nicht durch den Anwender oder dritten erfolgen; die Garantie beschränkt sich auf eine kostenlose Reparatur und einen kostenlosen Austausch von defekten Teilen. Natürliche Verschleißteile unterliegen nicht der Garantiepflicht.

Bei Körper- oder Materialschäden, die durch die Benutzung der MABI-Pumpe entstanden seien, wird jede Verantwortungspflicht zurückgewiesen.

Eine Reparatur unter Garantie sollte direkt bei Auftreten des Fehlers gemeldet werden. Die Pumpe ist auf Risiko und zu Lasten des Versendenden einzuschicken.

Konformitätserklärung

Produkt: MABI 8 BP ECO

Der Hersteller MABI SARL

Erklärt dieses Gerät als konform hinsichtlich:

- Der Richtlinien für Motoren CE 2006/42/CE
- Der Norme EN 60034, entspricht den grundlegenden Ansprüchen der Richtlinien für Niederdruck 73-23 EEC aus 2006/95/CE für Pumpengehäuse
- Den elektromagnetischen Richtlinien 2004/108/CE vom 15/12/2004 für Pumpengehäuse.

Das Produkt ist konform für die zugeteilten Aufgabenbereiche.

Die Mabi Pumpe 8BP Version + ist für die Einspritzung und Spritzen von flüssige Produkte für der Behandlung der Mauerwerke und Holzschutzen Produkte benutztWir empfehlen daher:

- Die elementaren Regeln für die Benutzung von hydraulischen und elektrischen Geräten zu beachten.
- Das Gerät unter Beachtung der üblichen Vorsichtsmaßnahmen zu benutzen und jegliche Gefahrensituation auch gegenüber weiteren Personen zu vermeiden.
- Tragen Sie die erforderlichen Schutzausrüstungen wie Schutzbrille, Handschuhe, Overall (Atemschutz...)

Bei unvorschriftsmäßiger Benutzung entbinden wir uns jeglicher Verantwortung.

Botans, 06/6/2014

Mr. Olivier BIDAUX MANAGING DIRECTOR



MABI

SARL ZAC DES SAULES BP 27 90400 BOTANS

TEL:+33 3 84 56 17 44 bidaux@mabi.fr www.mabi.fr